



AVENTO

Relaxsesselkollektion

INHALT

Avento Kollektion

Die Haelvoet Avento Kollektion fügt sich nahtlos in eine anspruchsvolle Krankenhaus-, Pflege- oder Rehabilitationsumgebung ein.

THE STORY	03	OPTIONEN & ZUBEHÖR	18
MANUELL VERSTELLBARER AVENTO	04	TECHNISCHE DATEN	22
ELEKTRISCH VERSTELLBARER AVENTO	10	MATERIALIEN & GESTALTUNG	23
AVENTO IN DER PRAXIS	16		



Haelvoet
Ausgabe 2025
Haelvoet behält sich das Recht vor Änderungen vorzunehmen.
Leichte Farbabweichungen sind möglich.

The Story

Was wäre, wenn... alles möglich ist? Haelvoet bietet das **umfassendste Angebot an höhenverstellbaren Pflegesesseln** auf dem Markt an.

GROßE AUSWAHL

Entdecken Sie unser umfangreiches Angebot an Avento Relaxesesseln. Mit verschiedenen Modellen und Ausführungen erfüllen wir die Bedürfnisse jeder Pflegeumgebung, wobei Komfort, Ergonomie und Funktionalität im Vordergrund stehen.



EIGENE DESIGNPHILOSOPHIE

Dank unserer firmeninternen Entwicklung und Produktion können wir schnell und flexibel auf die unterschiedlichsten Anforderungen und Wünsche reagieren. Der Avento Sessel ist zum Beispiel mit **verschiedenen manuellen und elektrischen Relaxsystemen** erhältlich, mit oder ohne Aufstehhilfe. Eine große Auswahl an Rollen und Gestaltungsmöglichkeiten ermöglicht außerdem eine völlig individuelle Gestaltung des Sessels.

Der höhenverstellbare Avento Relaxesessel bietet eine Antwort auf jede Pflegeanforderung in einer anspruchsvollen Krankenhaus-, Pflege- oder Rehabilitationsumgebung.

KOMFORT ÜBER ALLES

Da die Mobilisierung von Patienten von grundlegender Bedeutung ist, hat Haelvoet sowohl **manuell als auch elektrisch verstellbare Funktionen** in seine Avento Kollektion integriert. Die Höhenverstellungsmöglichkeiten erleichtern das Aufstehen und Hinsetzen von Patienten und bieten den Pflegekräften die Möglichkeit, auf einer **ergonomischen Höhe** zu arbeiten. Mehr Selbstständigkeit für pflegebedürftige Personen und mehr Unterstützung für die Pflegekräfte bleiben unsere Topprioritäten.



NACHHALTIGKEIT

Haelvoet strebt eine **Kreislaufwirtschaft** an und entwickelt alle Produkte modular. Dadurch können Teile leicht ersetzt werden, um die **Lebensdauer** des Produkts zu verlängern. Außerdem sorgt die **Modularität** dafür, dass sich das Produkt mit den Wünschen und Bedürfnissen des Nutzers weiterentwickeln kann.

(*) Option



A. MANUELL VERSTELBARER AVENTO



SYNCHRONE VERSTELLUNG
Intuitive Verwendung



ASYNCHRONE VERSTELLUNG
Individuell verstellbar

AVENTO HIGH/LOW ERGO-LINE

Ref. 13590

Ein Sessel muss zugänglich und intuitiv bedienbar sein. Der Ergo-line-Relaxmechanismus neigt die Rückenlehne, Beinstütze und den Sitz gleichzeitig und lässt sich einfach über einen ergonomischen Hebel verstellen.

Synchrone Bewegung

- + Synchrone Neigung von Rückenlehne, Beinstütze und Sitz
- + Intuitive Verstellung von einer aufrechten Sitzposition zu einer Zero Gravity Relaxposition
- + Einfach zu bedienen mittels nur eines ergonomischen Hebels

AVENTO HIGH/LOW DUO-LINE

Ref. 20321

Der individuell verstellbare Mechanismus ermöglicht es, die Beinstütze unabhängig von der Rückenlehne zu verstellen. So können die Beine in eine Relaxposition gebracht werden, um eine gute Durchblutung zu fördern, während Sie dennoch aufrecht sitzen.

Asynchrone Bewegung

- + Asynchrone Verstellung der Rückenlehne und Beinstütze
- + Optimale Unterstützung für die Beine dank der teleskopischen Beinstütze
- + Einfach zu bedienen mittels zwei ergonomischen Hebel



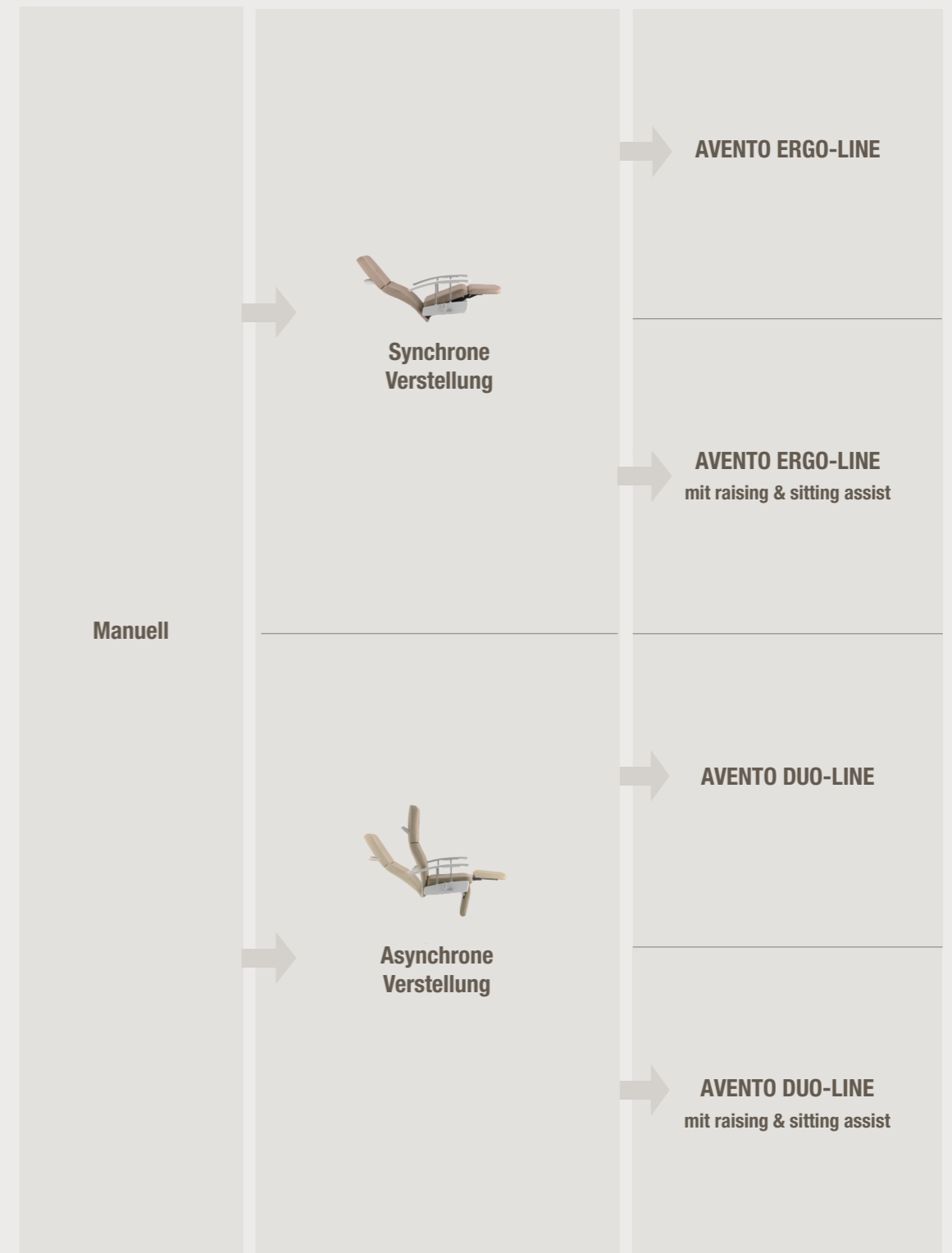
MAKE IT YOURS

Konfigurieren Sie den Sessel ganz nach Ihren Wünschen

Die große Auswahl an Relaxmechanismen, Rollen und Verarbeitungsmöglichkeiten ermöglicht es Ihnen, den manuell verstellbaren Sessel ganz nach Ihren Wünschen und Bedürfnissen zu gestalten.

1. RELAXMECHANISMUS

Wählen Sie aus den unterschiedlichen Relaxmechanismen.



2. RAISING & SITTING ASSIST



RAISING & SITTING ASSIST

Erleichtert das Hinsetzen und Aufstehen

Sowohl der Avento Ergo-line als auch der Duo-line Sessel können optional mit einer "Raising & Sitting Assist" ausgestattet werden. Die **unterstützende Bewegung des Sitzes** sorgt für zusätzliche **ergonomische Unterstützung beim Aufstehen und Hinsetzen**.

3. ROLLEN

Je nach Verwendungszweck des Sessels sind verschiedene Rollentypen möglich.

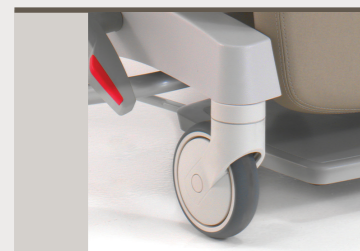
INDIVIDUELLE BREMSE



Rollen Ø 100 mm (exkl. Fußstütze)

Die individuell gebremsten Rollen ermöglichen es, die vier Rollen individuell zu bremsen.

ZENTRALBREMSE



Rollen Ø 125 mm (inkl. Fußstütze) und Abdeckung

Die zentral gebremsten Soft-Brake Rollen sind ideal für den multifunktionalen Einsatz. Die Bremspedale in der Mitte werden ebenfalls verwendet, um die beiden Rollen mit Richtungsfeststellung zu betätigen.



Doppelrollen Ø 125 mm (inkl. Fußstütze) und Abdeckung

Die zentral gebremsten Soft-Brake Doppelrollen bieten unvergleichlichen Fahrkomfort dank ihres äußerst geringen Roll- und Schwenkwiderstands. Die Bremspedale in der Mitte werden ebenfalls verwendet, um die beiden Rollen mit Richtungsfeststellung zu betätigen.

4. ARMLEHNEN

ABSENKBARE ARMLEHNEN

Absenkbar in 3 Positionen, wobei die unterste Position auf gleicher Höhe wie der Sitz liegt. Dies vereinfacht einen horizontalen Transfer des Patienten.

Außerdem sind die Armlehnen serienmäßig mit einer Esstablettbefestigung ausgestattet, wodurch dieser Sessel nicht nur Komfort bietet, sondern auch praktisch und vielseitig einsetzbar ist.



5. HÖHENVERSTELLUNG

Mit seiner verstellbaren Höhe sorgt der Avento Sessel für ein hervorragendes Maß an Komfort und Benutzerfreundlichkeit.

Der Avento Ergo-line und Duo-line können dank einer hydraulischen Pumpe in der Höhe von **ca. 52 bis 80 cm** (*) verstellbar werden.

Die Höhenverstellung ist einfach mittels eines Fußpedals auf beiden Seiten des Sessels zu betätigen.



Manuelle Verstellung



(*): Dies entspricht der Sitzhöhenverstellung bei der Avento Ergo-line oder Duo-Line mit Zentralbremse. Bei einem Avento Relaxsessel mit individueller Bremse beträgt die Sitzhöhenverstellung ca. 48 bis 76 cm.

B. ELEKTRISCH VERSTELLBARER AVENTO



ELEKTRISCH VERSTELLBAR
Erhöhte Selbständigkeit



VIELSEITIGES MULTITALENT
Multifunktional

AVENTO E-MOVE

Ref. 16655

Der Avento E-move lässt sich mühelos mittels einer intuitiven Handbedienung betätigen, die den Sessel im Handumdrehen in die gewünschte Position bringt. Die elektrischen Funktionen fördern die Selbständigkeit des Patienten. Optional kann der Sessel mit einer Li-Ion Batterie ausgestattet werden.

Elektrisch verstellbar

- + Ergonomisch
- + Erhöhte Selbständigkeit
- + Kabellose Verwendung dank der Li-Ion Batterie (*)

AVENTO DAY-FLEX

Ref. 22000

Ein revolutionärer, kompakter Sessel mit hoher Funktionalität dank der E-lift-Funktion, horizontaler Untersuchungsposition und Trendelenburg-Position. Dadurch ist der Avento Day-Flex ein vielseitiger Sessel mit einem breiten Einsatzbereich. Er kann in einer Tagesklinik oder einem Untersuchungsraum verwendet werden, und ist für die Mobilisierung und Patienten mit erhöhtem Pflegebedarf geeignet.

Komfort, Ergonomie und Funktionalität

- + E-lift-Funktion
- + Erhöhte Selbständigkeit
- + Horizontale Untersuchungsposition und Trendelenburg
- + Kabellose Verwendung dank der Li-Ion Batterie (*)

(*): Option

ZUSÄTZLICHE VORTEILE DES AVENTO DAY-FLEX

Der Avento Day-flex bietet eine vielseitige Sitzlösung, die das Beste aus einem Krankenhausbett und einem Relaxstuhl vereint.

FÜNF VORPROGRAMMIERTE FUNKTIONEN UND EINE FREI EINSTELLBARE FUNKTION

Neben der individuellen Einstellung der Höhe, Neigung, Rückenlehne, Sitzfläche und Beinstütze kann der Sessel schnell und einfach in verschiedene vorprogrammierte Positionen gebracht werden, wie z.B. die Sitzposition, „Zero Gravity“ Relaxposition, horizontale Untersuchungsposition, E-lift-Position und die Trendelenburg-Position.

Zusätzlich kann eine persönliche Präferenzposition gespeichert werden, um eine feste Position schnell wieder zu aktivieren.



Horizontale Untersuchungsposition

Der Sessel kann mühelos in eine horizontale Position gebracht werden, um Patientenuntersuchungen zu erleichtern.



E-lift-Funktion

Erleichtert das Hinsetzen und Aufstehen und erhöht die Selbstständigkeit des Patienten.



Trendelenburg-Funktion

Verwenden Sie diese Funktion für eine schnelle und entscheidende Positionierung des Patienten in der Trendelenburg-Position.

INTEGRIERTE SICHERHEITSFUNKTIONEN

Der Sessel ist mit einem **Bremssummer** ausgestattet, der ein Signal abgibt, wenn der Sessel nicht gebremst ist und der Stecker noch in der Steckdose steckt.

Außerdem kann der Sessel nur noch verwendet werden, wenn die Zentralbremse betätigt ist. Dies verhindert unsichere Situationen, insbesondere während der E-Lift-Bewegung. Die Zentralbremse wird mühelos über seitliche Pedale mit einem **Soft-Brake-Bremssystem** aktiviert.

Intuitive Software verhindert nicht-ergonomische Positionen während der Nutzung.



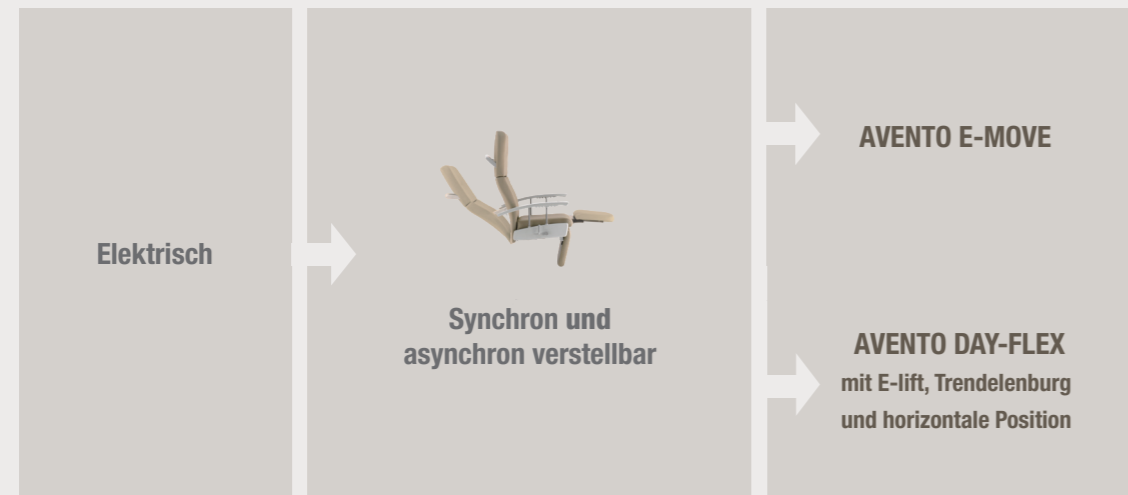
MAKE IT YOURS

Konfigurieren Sie den Sessel ganz nach Ihren Wünschen

Die große Auswahl an Relaxmechanismen, Rollen und Verarbeitungsmöglichkeiten ermöglicht es Ihnen, den manuell verstellbaren Sessel ganz nach Ihren Wünschen und Bedürfnissen zu gestalten.

1. RELAXMECHANISMUS

Wählen Sie aus den unterschiedlichen Relaxmechanismen.



2. ROLLEN

Je nach Verwendungszweck des Sessels sind verschiedene Rollentypen möglich.

ZENTRALBREMSE

	<p>Rollen Ø 125 mm (inkl. Fußstütze) und Abdeckung</p> <p>Diese zentral gebremsten Soft-Brake Rollen sind ideal für den multifunktionalen Einsatz. Die Bremspedale in der Mitte werden ebenfalls verwendet, um die beiden Rollen mit Richtungsfeststellung zu betätigen.</p>
	<p>Doppelrollen Ø 125 mm (inkl. Fußstütze) und Abdeckung</p> <p>Die zentral gebremsten Soft-Brake Doppelrollen bieten unvergleichlichen Fahrkomfort dank ihres äußerst geringen Roll- und Schwenkwiderstands. Die Bremspedale in der Mitte werden ebenfalls verwendet, um die beiden Rollen mit Richtungsfeststellung zu betätigen.</p>

3. ARMLEHNEN

ABSENKBARE ARMLEHNEN

Absenkbar in 3 Positionen, wobei die unterste Position auf gleicher Höhe wie der Sitz liegt. Dies vereinfacht einen **horizontalen Transfer** des Patienten.

Außerdem sind die Armlehnen serienmäßig mit einer Esstabletbefestigung ausgestattet, wodurch dieser Sessel nicht nur Komfort bietet, sondern auch praktisch und vielseitig einsetzbar ist.

FESTE GEPOLSTERTE ARMLEHNEN

Feste gepolsterte Armlehnen sind nur als Option für den Avento Day-flex erhältlich. Sie können **ohne Abdeckung** oder **mit einer Kunststoffabdeckung** geliefert werden.



Avento Day-flex mit gepolsterten Ohrenbacken und Kunststoffabdeckung

4. HÖHENVERSTELLUNG

Mit ihrer verstellbaren Höhe bieten die elektrischen Avento Sessel ein hervorragendes Maß an Komfort und Benutzerfreundlichkeit.

AVENTO E-MOVE

Beim Avento E-move ist die Sitzhöhe des Relaxsessels elektrisch verstellbar von **ca. ± 53 bis ± 77 cm** mittels einer Handbedienung.

Diese Version ist optional mit einer Li-Ion Batterie (1,8 Ah) erhältlich, um noch mehr Autonomie und Flexibilität zu gewährleisten.



Handbedienung Avento E-move

AVENTO DAY-FLEX

Der Avento Day-flex kann dank einer äußerst intuitiven Handbedienung in der Höhe von **ca. 50 bis 80 cm** verstellt werden. Die leistungsstarke 4-Ah-Batterie (*) ermöglicht mehrere Tage kabellose Verwendung.

Optional kann der Sessel mit einem Pedal für die freihändige Höhenverstellung ausgestattet werden.

Zudem verfügt der Avento Day-flex über eine **Soft-Start und Stoppfunktion** die eine fließende Verwendung ohne plötzliche Schocks gewährleistet und so den Komfort für den Patienten verbessert.



Handbedienung Avento Day-flex

(*): Option

AVENTO

in der Praxis

TELESKOPISCHE BEINSTÜTZE

Während der Neigung **verlängert die Beinstütze** des Avento Duo-line Sessels und des Day-flex Sessels sich um **70 mm**. Diese Funktion unterstützt die Beine optimal und entfernt Falten in den Kniekehlen, die Dekubitus verursachen können.



SICHERE ARBEITSLAST

Die sichere Arbeitslast der Avento Ergo-line, Duo-line und E-move Relaxstuhl beträgt **150 kg**. Der Avento Day-flex Sessel hat eine sichere Arbeitslast von **200 kg**.



E-LIFT FUNKTION

Die E-lift-Funktion des Avento Day-flex Sessels bietet optimale Unterstützung beim Übergang vom Hinsetzen bis zum vollständigen Aufstehen und umgekehrt. Dank dieser fortschrittlichen Funktion wird **das Aufstehen und Hinsetzen** erheblich erleichtert. Der Sessel ist besonders geeignet für Patienten, die zusätzliche Unterstützung beim Aufstehen brauchen.



ABNEHMBARER SITZ

Der Sitz aller Avento Sessel kann **ohne Werkzeug entfernt werden** für eine einfache und gründliche Reinigung. Dadurch kann ein Standardsitz schnell durch einen Anti-Dekubitus-Sitz mit **40 mm** viskoelastischem Schaum (*) oder durch einen aktiven Anti-Dekubitus-Sitz ersetzt werden (ab Herbst 2025).

RAISING & SITTING ASSIST

Die Avento Ergo-line und Duo-Line Sessel können optional mit einer "Raising & Sitting Assist" ausgestattet werden. Diese Funktion unterstützt das Aufstehen und Hinsetzen durch eine zusätzliche **ergonomische und unterstützende Bewegung der Sitzfläche**.



AVENTO E-MOVE

Beim Avento E-move können die Rückenlehne, Beinstütze und Höhenverstellung einfach und elektrisch mittels einer **intuitiven Handbedienung** betätigt werden, sowohl individuell als auch synchron.



Höhenverstellung



In eine Sitzposition und die niedrigste Sitzhöhe

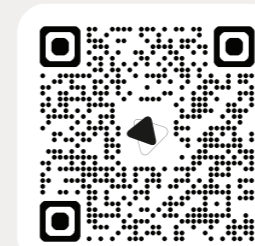


In die Relaxposition und die höchste Sitzhöhe

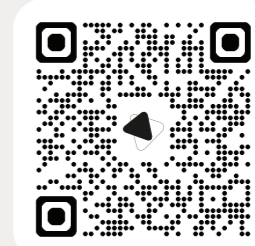
Eine optionale **Li-Ion Batterie** (*) ermöglicht das autonome Funktionieren des elektrischen Sessels, sodass er flexibel einsetzbar ist und keine Stromversorgung in unmittelbarer Nähe erforderlich ist. Der Avento E-move ist mit einer **1,8-Ah-Batterie** ausgestattet. Der Avento Day-flex verfügt über eine leistungsstarke **4-Ah-Batterie**. Diese Spezifikationen gewährleisten eine optimale Leistung beider Modelle. Zusätzlich ist ein Halter für die Handbedienung auf der rechten Seite des Sessels vorhanden (optional beidseitig). Zudem ist für den Avento E-move ein flexibler Halter für die Handbedienung (*) erhältlich.

ZENTRALBREMSE

Der Sessel ist äußerst manövrierfähig und mobil dank der **Ø 125 mm** Rollen und dem zentralen Bremssystem, das alle vier Rollen **gleichzeitig bremst**. Die Bremspedale sind durch die zentrale Position sehr leicht erreichbar und aktivieren ebenfalls die beiden vorne positionierten Rollen mit Richtungsfeststellung.



Schauen Sie sich hier das Demo-Video des **Avento E-move** an









Schauen Sie sich hier das Demo-Video des **Avento Day-flex** an

(*): Option

Optionen und Zubehör

Unterschiedliches Zubehör macht den Sessel komplett.

	AVENTO ERGO-LINE UND DUO-LINE	AVENTO E-MOVE	AVENTO DAY-FLEX
Optionen und Zubehör			
 Abnehmbare Kopfstütze	<input type="radio"/>	<input type="radio"/>	<input type="radio"/>
 Nackenkissen + Element	<input type="radio"/>	<input type="radio"/>	<input type="radio"/>
 Ohrenbacken	<input type="radio"/>	<input type="radio"/>	<input type="radio"/>
 Fixationsbügel	<input type="radio"/>	<input type="radio"/>	<input type="radio"/>
 Zubehörhalter	<input type="radio"/>	<input type="radio"/>	<input type="radio"/>
 Elice Esstablett	<input type="radio"/>	<input type="radio"/>	<input type="radio"/>
 Abduktionskissen (*)	<input type="radio"/>	<input type="radio"/>	<input type="radio"/>

(*) Diese Option ist nur in Kombination mit dem Elice Esstablett verfügbar.

: Möglich : Nicht möglich

AVENTO ERGO-LINE
UND DUO-LINE AVENTO E-MOVE AVENTO DAY-FLEX

Optionen und Zubehör		AVENTO ERGO-LINE UND DUO-LINE	AVENTO E-MOVE	AVENTO DAY-FLEX
 Dokumenthalter (*)		<input type="radio"/>	<input type="radio"/>	<input type="radio"/>
 Papierrollenhalter (*)		<input type="radio"/>	<input type="radio"/>	<input type="radio"/>
 Viskoelastischer Sitz		<input type="radio"/>	<input type="radio"/>	<input type="radio"/>
 Aktiver Anti-Dekubitus-Sitz (ab Herbst 2025)		<input type="radio"/>	<input type="radio"/>	<input type="radio"/>
 Armlehne für Bluttransfusion I		<input type="radio"/>	<input type="radio"/>	<input type="radio"/>
 Armlehne für Bluttransfusion II		<input type="radio"/>	<input type="radio"/>	<input type="radio"/>
 Armlehne für Bluttransfusion III		<input type="radio"/>	<input type="radio"/>	<input type="radio"/>
 DIN-Schiene		<input type="radio"/>	<input type="radio"/>	<input type="radio"/>
 Zubehörhaken		<input type="radio"/>	<input type="radio"/>	<input type="radio"/>

(*) Diese Option ist nur in Kombination mit dem Zubehörhalter verfügbar.

: Möglich : Nicht möglich

		AVENTO ERGO-LINE UND DUO-LINE	AVENTO E-MOVE	AVENTO DAY-FLEX
Optionen und Zubehör				
	Kopfwashbecken (*)	○	○	○
	Verriegelung der Bedienung	○	✘	✘
	ACL Verriegelung	✘	○	✘
	Sauerstoffflaschenhalter	○	○	○
	Halter für Infusionsständer Ø 19 oder 32 mm	○	○	○(**)
	Infusionsständer Ø 19 oder 32 mm (gerade oder gebogen)	○	○	○(**)
	Verstellbarer Infusionsständer Ø 32 mm (gerade oder gebogen)	○	○	○
	Anatomisches Reduktionskissen	○	○	○
	Reduktionskissen für Beinstütze	○	○	○

(*) Diese Option ist nur in Kombination mit der abnehmbaren Kopfstütze verfügbar.

(**) Nur Infusionsständer Ø 19 mm gebogen möglich

○ : Möglich ✘ : Nicht möglich

		AVENTO ERGO-LINE UND DUO-LINE	AVENTO E-MOVE	AVENTO DAY-FLEX
Optionen und Zubehör				
	Schutzhülle aus Kunststoff	○	○	○
	Flexibler Halter für Handbedienung	✘	○	✘
	Pedal für Höhenverstellung	✘	✘	○
	Aufhängehaken an der Armlehne für Handschalter	✘	✘	○
	USB-Anschluß	✘	✘	○
	DIN-Schiene auf Rückenlehne (links und rechts)	✘	✘	○
	Persönliches Tischchen mit Schale aus Edelstahl (Option)	✘	✘	○

○ : Möglich ✘ : Nicht möglich

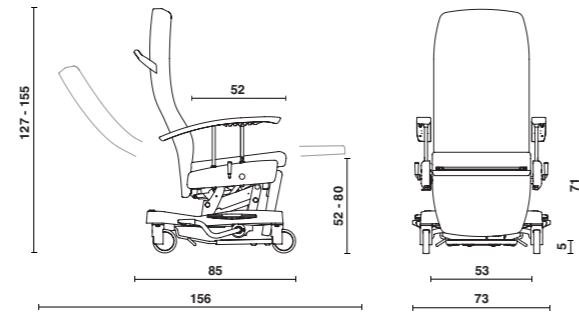
Technische Daten

Die technischen Spezifikationen von Avento sind auf die Bedürfnisse der Benutzer abgestimmt, um eine optimale Erfahrung zu gewährleisten.

AVENTO ERGO-LINE & DUO-LINE

Höhenverstellbarer Relaxesessel aus Metall:

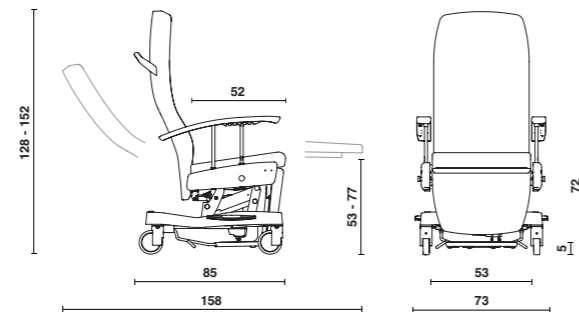
- B 73 x T 85-156 x H 127-155 cm
- Sitzhöhe: 52 - 80 cm
- Sitztiefe: 52 cm
- Sitzbreite: 53 cm
- Höhe der Armlehnen: 71 - 52 cm
- Sichere Arbeitslast: 150 kg



AVENTO E-MOVE

Höhenverstellbarer Relaxesessel aus Metall:

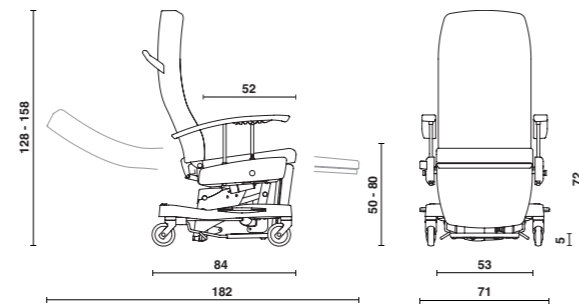
- B 73 x T 85-158 x H 128-152 cm
- Sitzhöhe: 53 - 77 cm
- Sitztiefe: 52 cm
- Sitzbreite: 53 cm
- Höhe der Armlehnen: 72 - 53 cm
- Sichere Arbeitslast: 150 kg



AVENTO DAY-FLEX

Höhenverstellbarer Relaxesessel aus Metall:

- B 71 x T 84-182 x H 128-158 cm
- Sitzhöhe: 50 - 80 cm
- Sitztiefe: 52 cm
- Sitzbreite: 53 cm
- Höhe der Armlehnen: 72 - 50 cm
- Sichere Arbeitslast: 200 kg



Ein ausgezeichnetes Preis-Qualitätsverhältnis geht bei Haelvoet nicht auf Kosten der Umwelt, denn Haelvoet hält Nachhaltigkeit – in beiden Bedeutungen des Wortes – sehr hoch. Alle Haelvoet Produkte haben eine lange Lebensdauer. **Außerdem gewährt Haelvoet 15 Jahre Garantie auf Konstruktionsfehler.**

Die Avento Sesselkollektion werde gemäß den Normen ISO 9001:2015 und ISO 13485:2016 hergestellt und entspricht die Sicherheits- und Gesundheitsschutzanforderungen und allen anderen geltenden europäischen Normen:

EN 16139 Möbel - Festigkeit, Dauerhaltbarkeit und Sicherheit - Anforderungen an Sitzmöbel für den Nicht-Wohnbereich.

EN 1728 Möbel - Sitzmöbel - Prüfverfahren zur Bestimmung der Festigkeit und Dauerhaltbarkeit.

EN ISO 14971 Anwendung des Risikomanagements auf Medizinprodukte.

Außerdem entsprechen die **Avento E-move** und **Day-flex** Sessel der Verordnung (EU) 2017/745 über Medizinprodukte und allen anderen geltenden harmonisierten europäischen Normen:

EN 60601-1 Medizinische elektrische Geräte - Teil 1: Allgemeine Festlegungen für die Sicherheit einschließlich der wesentlichen Leistungsmerkmale.

EN 60601-1-2 Medizinische elektrische Geräte - Teil 1-2: Allgemeine Festlegungen für die Sicherheit einschließlich der wesentlichen Leistungsmerkmale – Ergänzungsnorm: Elektromagnetische Kompatibilität – Anforderungen und Prüfungen.

Materialien und Gestaltung

Dank der großen Auswahl an Farben lässt sich der Avento Sessel vollständig in Ihre Einrichtung integrieren.

Haelvoet Home Collection Kunstleder



Option: Wahl aus verschiedenen Preiskategorien.

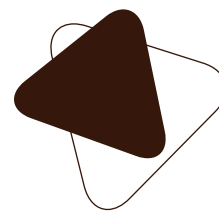
Polsteroptionen

Die Haelvoet Home Collection bietet eine Auswahl von 12 Kunstlederfarben. Bei Bedarf sind auch kundenspezifische Lösungen möglich, die sich in das Gesamtdesign Ihrer Pflegeumgebung einfügen. Unsere Polsterlösungen erfüllen alle spezifischen Anforderungen des Gesundheitssektors.

FEUERHEMMEND Schaum und Polsterung



Der Qualitätsschaum der Haelvoet Produkte ist **serienmäßig feuerhemmend bis zum Kern** ebenso wie unsere umfangreiche Kunstlederkollektion. Min. Klasse: M2 (NFP 92.503) oder BS5852 + CRIB 5. Der Schaum und die Polsterung entsprechen den Normen EN1021-1 und EN1022-2. Ein Haelvoet Produkt wählen ist ein sicheres Produkt wählen.



Haelvoet nv | **Belgien**
Leon Bekaertstraat 8
B-8770 Ingelmunster
T +32 (0) 51 48 66 95

info@haelvoet.be
www.haelvoet.be

Haelvoet bv | **Die Nederlande**
Schimminck 1
5301 KR Zaltbommel
T +31 (0) 88 599 05 99
F +31 (0) 88 599 05 00

info@haelvoet.nl
www.haelvoet.nl

Haelvoet sarl | **Frankreich**
130, Boulevard de la Liberté
59000 Lille
T +33 (0) 3 20 02 71 71
F +33 (0) 3 20 88 18 91

info@haelvoet.fr
www.haelvoet.fr

Haelvoet sa | **Die Schweiz**
Route de la Plaine 45
1580 Avenches
T +41 (0) 26 675 46 86

info@haelvoet.ch
www.haelvoet.ch

Haelvoet srl | **Rumänien**
Parcul Industrial Jibou 1
455200 Jibou, Salaj
T +40 (0) 260 64 22 33
F +40 (0) 260 64 22 55

info@haelvoet.ro
www.haelvoet.ro